

ПИРО-СЕЙФ Универсальная перегородка ПИРО-СЕЙФ Универсальная перегородка КОМБИ S90

ПИРО-СЕЙФ Универсальная перегородка

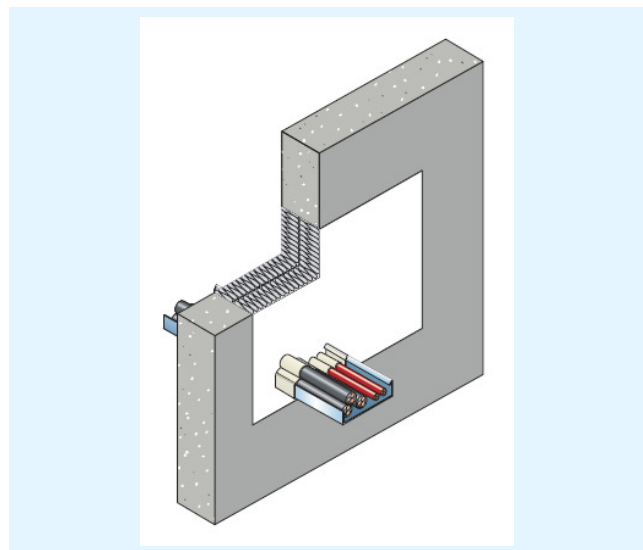
Незакрытые инсталляционные отверстия считаются наиболее чувствительными местами в противопожарной защите в строительстве. Незащищенные отверстия проводят огонь и дым за считанные секунды в следующие горящие отсеки. При наличии проходов в крыше сюда добавляется действие каминного эффекта от вертикальных шахт, которое еще больше увеличивает опасность распространения огня.

Кабельная универсальная перегородка ПИРО-СЕЙФ имеет допуск № Z-19.15-21 Германского института строительной техники для класса огнестойкости S 90 в соответствии с нормами DIN 4102 часть 9.

Система противопожарных перегородок ПИРО-СЕЙФ представляет собой высококачественную перегородку, простую в инсталляции и имеющую широкие возможности применения. Она в равной степени пригодна для горизонтальных и вертикальных отверстий любой формы и расположения. Элемент перегородки состоит из специальных минерально-волоконистых плит (точка плавления > 1000°C) и противопожарного покрытия, образующего защитный слой **ПИРО-СЕЙФ FLAMMOPLAST KS 1** и шпатлевки **ПИРО-СЕЙФ FLAMMOPLAST KS 3**.

Универсальное изоляционное огнезащитное покрытие **ПИРО-СЕЙФ FLAMMOPLAST KS 1** представляет собой материал на дисперсионной базе и применяется для кабелей и кабельных несущих конструкций. Покрытие образует при тепловом воздействии или непосредственном воздействии пламени теплоизоляционный пенный слой и тем самым предотвращает распространение огня на кабельные установки и продлевает сохранение функционирования.

Потребительские качества огнезащитного покрытия ПИРО-СЕЙФ FLAMMOPLAST KS 1: эластичное покрытие; негигроскопичное, устойчивое по отношению к теплу, старению, отсутствие влияния температур кабеля, частично абсорбирует возникающие газы Cl.



Универсальная перегородка ПИРО-СЕЙФ позволяет осуществлять дополнительную установку кабелей и проводов.

Центральное электропитание и обеспечение информацией предполагает необходимость длинных каналов снабжения. Они соединяют целые комплексы зданий, отстоящих друг от друга зачастую на несколько километров. Если такие каналы снабжения открыты, то переход огня от одного здания к другому практически предопределен. **Универсальная перегородка ПИРО-СЕЙФ** предотвращает проход огня и дымных газов. Она может быть установлена в любом канале. Последующая инсталляция других кабелей также не является проблемой.

В отношении эффективности применения универсальной перегородки ПИРО-СЕЙФ в каналах и шахтах снабжения имеются различные официальные подтверждения о проведении пожарных испытаний.

При необходимости можно получить также отдельное разрешение конкретно для Вашего строительства.

ПИРО-СЕЙФ Универсальная перегородка ПИРО-СЕЙФ Универсальная перегородка КОМБИ S90

ПИРО-СЕЙФ Универсальная перегородка КОМБИ S90

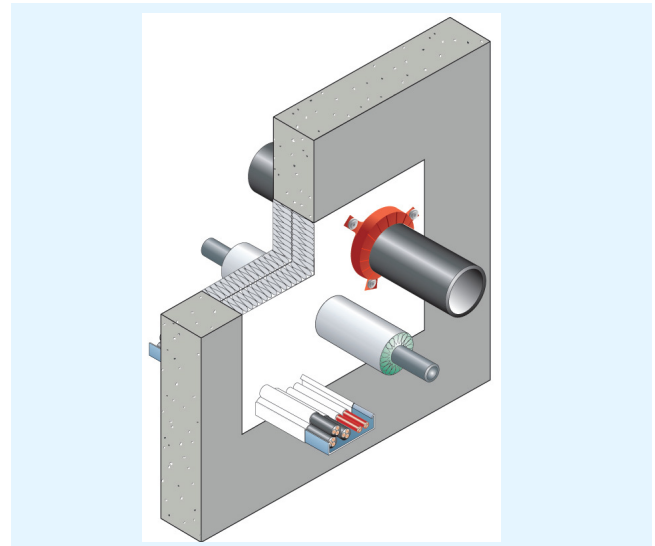
Противопожарная перегородка при совместной проводке:

- ▶ кабелей
- ▶ труб из стали и меди
- ▶ труб из искусственных материалов *

Система комбинированных перегородок по системе svt **ПИРО-СЕЙФ Универсальная перегородка КОМБИ S 90** обеспечивает свободу планирования в строительной практике, конструкций электрических кабелей и несущих кабельных конструкций, обеспечивает возможность совместной укладки горючих и негорючих труб через одно отверстие и обеспечения их перегородками, соответствующими требованиям противопожарной техники.

Перегородки класса S 90 в соответствии с общим допуском технического надзора DIBt-№ Z-19.15.1276 могут устанавливаться в негорючих массивных стенах и перекрытиях, а также легких стенах. Последующая прокладка кабелей или труб может осуществляться с минимальными расходами.

Требуемые в соответствии с положениями о нагревательных установках качество и защитная толщина, как правило, соответствуют требованиям строительно-технического надзора для негорючих труб в области перегородок.



Качественные признаки систем Универсальная перегородка ПИРО-СЕЙФ и Универсальная перегородка ПИРО-СЕЙФ КОМБИ S90:

- ▶ Устойчивы против огня и дымных газов
- ▶ Водонепроницаемы
- ▶ устойчивы против старения
- ▶ негигроскопичны
- ▶ нетоксичны
- ▶ нейтральны для окружающей среды
- ▶ устойчивы к воздействию воды, используемой при тушении огня.



ПИРО-СЕЙФ Универсальная перегородка КОМБИ S 90, исполнение в стене



ПИРО-СЕЙФ Универсальная перегородка КОМБИ S 90, исполнение в перекрытии

ПИРО-СЕЙФ Универсальная перегородка ПИРО-СЕЙФ Универсальная перегородка КОМБИ S90

Технические данные

Тип перегородки		Размеры/толщина строит. элементов/заполнение кабелем	Универсальная перегородка ПИРО-СЕЙФ 30 Z-19.15-1072/ S30	Универсальная перегородка ПИРО-СЕЙФ S90 Z-19-15-21 / S90	Универсальная перегородка ** ПИРО-СЕЙФ КОМБИ S90 Z-19.15-1276 /S90
Размеры переборки	Стена		1,2 x 0,8 м	1,0 x 2,5 м	2,0 x 1,2 м
	Перекрытие		-	1,0 x ∞	1,25 x ∞
Толщина переборки	Стена		≥ 60 мм	≥ 125 мм	≥ 100 мм
	Перекрытие		-	≥ 175 мм	≥ 150 мм
Необходимая толщина строительных элементов	Кирпичная стена	Стена	≥ 100 мм	≥ 100 мм	≥ 100 мм
	Железобетон	Стена	≥ 80 мм	≥ 100 мм	≥ 100 мм
	Легкая перегородка	Перекрытие	-	≥ 175 мм	≥ 150 мм
Прокладка кабелей и трубопроводов	Кабель	Стена	≥ 75 мм	≥ 100 мм	≥ 100 мм
	Кабельный пучок		Ø неограничен	Ø неограничен	Ø неограничен
	Горючие трубы из искусств. мат.		да	да	да
	Негорючие трубы из стали, спецстали, чугуна и меди		нет	нет	Ø ≤ 160,0 мм с манжетой для труб
	Кабельные несущие конструкции из стали, искусственных материалов, алюминия		нет	нет	Ø ≤ 159,0 мм (t = 2,0-14,2 мм) Медн. Ø ≤ 88,9 мм С мин. –волоконист. оболочкой
	Последующая прокладка		да	да	да

*) Необходим монтаж манжет для труб типа FEUSILIT BM III или ПИРО-СЕЙФ для труб из искусственных материалов

**) Имеется сертификат также и на монтаж в древесно-стружечной стены-перегородки типа сэндвич R90-AB тип „FTV 100“, максимальные размеры перегородки 0,6 x 1,0 м – (Ш x В)